



## **OWNER'S MANUAL**

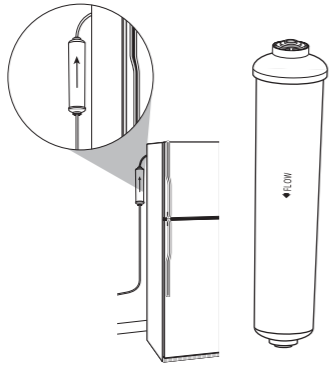
Use this owner's manual to reference installation, troubleshooting and filter replacement information.

If you need help or have a question, we've got you covered.

Give us a call at  
**877.333.7108**



# AO-IM ICE MAKER FILTER



Please read entire manual to ensure the filter listed is present before installation.

If any part is missing or damaged let us know by calling 877.333.7108. Do not attempt to install the filter.

A. O. Smith has obsessively engineered this filtration system for you. It features effective filtration that reduces chlorine taste and odor for improved, better tasting ice from your refrigerator's ice maker.

Keep this owner's manual to reference installation, troubleshooting and filter replacement information.

### Tools recommended for installation:

- Utility knife for tubing or pipe cutter for copper pipe
- Tubing for water supply
- Tube hangers
- Bucket



BOX CONTENTS  
1 Ice maker filter

NEED HELP? GIVE US A CALL 877.333.7108

AO-IM\_Install\_20180829

### Before installing:

- A water supply line must be run to the refrigerator's ice maker according to the manufacturer's instructions.
- Do not install this filtration system where the line pressure may exceed 100 psi. The operating pressure range for this filtration system is between 25 psi – 100 psi.
- Install on cold water lines only (40° – 100° F).
- Installation of the system must comply with existing state and local plumbing codes, A. O. Smith and its manufacturer are not liable for consequential or incidental damages due to improper installation.
- Some local codes may require the use of a licensed plumber or certified installer when disrupting a potable water line.
- Due to the varieties of home design, not all installation configurations can be addressed in this guide.
- Improper sequence of equipment will affect performance and could damage your system.

### When installing:

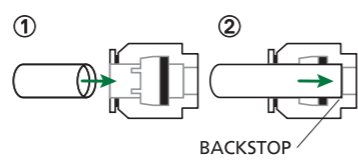
- Properly tighten all fittings to ensure a leak-free assembly.
- Allow a minimum of 2-1/2" clear space below unit to facilitate filter change.
- Tube and filter need to be properly supported with tube hangers.



Do not use with water that is microbiologically unsafe or of unknown quality without adequate disinfection before or after the filter.

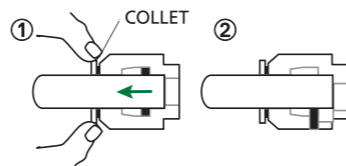
### Push-In Fittings

Push tubing in as far as it will go. Tubing must be inserted past the fitting collet and hit the backstop. Pull tube to ensure it is secured.



### To Release Tubing

Push in grey collet to release tubing. With collet held, pull tubing straight out.



### INSTALLATION GUIDE

- 1 Turn off main water supply to refrigerator. Drain water from water lines.
- 2 Choose a section of your water supply tubing that is easy to access.
- 3 Cut and remove a 6" section of your refrigerator water supply tubing.
- 4 Insert refrigerator water supply tubing into inlet on filter. (See Figure 1)

#### TIPS

Use a pipe cutter for copper tubing and a utility knife for plastic tubing. Ensure there are no burrs, sharp edges or deep scratches. Cut tubing as straight as possible. Do not kink tubing as this will impede water flow. If necessary, loop tubing around to avoid kinking.

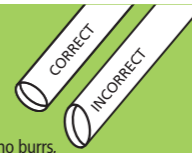
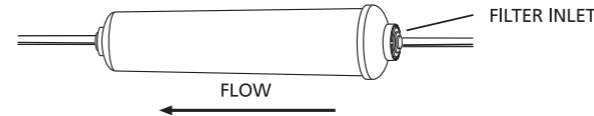


FIGURE 1



- 5 Turn on incoming water supply and flush the filter into a bucket. Allow water to run for five (5) minutes.
- 6 Turn off water supply; then insert refrigerator water supply tubing to outlet fitting.
- 7 Turn on water supply to refrigerator and check for leaks.

### TROUBLESHOOTING

**Water leaks at fittings:** Slowly tighten until leak stops.

**Water leaks at push-in connections:** Push tube in as far as it will go. If leaking continues, turn off water and remove water line. Push in on connector collar while pulling the tube away. (See Using Push-in Fittings.) Inspect tube. If tube is cracked or scratched, cut off damaged end as straight as possible and reinsert new tube end into fitting.

### CARE AND MAINTENANCE

**FILTER REPLACEMENT**  
We recommend you change the AO-IM filter every six (6) months. It should be replaced earlier if there is a significant drop in flow rate at the refrigerator's water dispenser (if present), or if the ice maker's performance deteriorates.

To install a replacement filter, follow the Installation Guide steps.

Performance Data Sheet for the A. O. Smith AO-IM Ice Maker Filter						
NSF/ANSI 42	Influent Challenge Chlorine mg/L	Average % reduction	NSF reduction requirements	Max. effluent	Min. reduction	Average influent
Chlorine Taste and Odor	2.0/mg/L +/- 10%	84.4%	> 60%	0.55 mg/L	73.3%	1167/mg/L
Product Specifications						
Models	Replacement	Max operating pressure	Operating temp. range	Rated Flow	Capacity	
AO-IM	AO-IM	100 psi (689.5 kPa)	40-100° F (4.4-37.8° C)	0.5 gpm	2500 gallons	
A. O. Smith Corporation 11270 West Park Place   Milwaukee, WI 53224   877.333.7108 Manufactured by Kemflo International Co. Ltd. Made in China						

This system has been tested according to NSF/ANSI Standard 42 for the reduction of the substances listed above. The concentration of the indicated substances in water entering the system was reduced to a concentration less than or equal to the permissible limit for water leaving the system as specified in NSF/ANSI 42.

Testing was performed under standard laboratory conditions: actual performance may vary. Filter usage must comply with all state and local laws. Filter is only to be used with cold water. See owner's manual for general installation conditions and needs as well as manufacturer's limited warranty. © NSF is a registered trademark of NSF International.



System Tested and Certified by NSF International against NSF/ANSI Standard 42 for the reduction of chlorine taste and odor.



### LIMITED 1 YEAR WARRANTY

**What is covered:** This warranty covers defects in materials or workmanship in manufacturing of your A. O. Smith ice maker filter, except as provided below.

**For how long:** This warranty runs for 365 days from the date of purchase by a consumer ("Warranty Period").

**What is not covered:** This warranty does not cover filter cartridges and any products that were not installed in compliance with the instructions or that have been abused or operated incorrectly. The limited warranty stated herein is in lieu of any and all warranties, express or implied, whether written or oral, including but not limited to the implied warranties of fitness for a particular purpose or the implied warranty of merchantability. A. O. Smith shall not be liable for any incidental, consequential, special or contingent damages arising directly or indirectly from any defect or the use of the system. Owner shall be responsible for all labor and any other expenses related to the removal, repair or installation of the filtration system or any component part. Finally, this warranty is voided if the product is used with parts that are not genuine A. O. Smith parts. This includes, but is not limited to: replacement filters, faucets, and diverter valves.

**What A. O. Smith will do:** We will replace the defective part of the covered product and send it to you with installation instructions upon payment of \$9.50 for shipping and handling per incident.

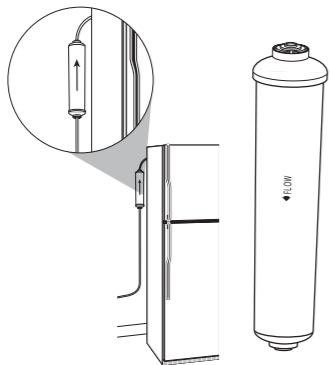
**How to get service:** To receive service under this warranty, you must contact A. O. Smith at 1-877-333-7108 or AOSmithAtLowes.com/contact us within the Warranty Period and describe the problem to a customer service representative who will verify that the product is under warranty and arrange for delivery of a replacement part.

**How state law applies:** This warranty gives you specific rights but you may have other rights which vary from state to state. Some states do not allow the exclusion or limitation of implied warranties or incidental or consequential damages, so the above limitation or exclusion may not apply to you.

**Warranty card:** Warranty registration is not required for coverage under the A. O. Smith Limited Warranty. If you purchased from a retailer or dealer, please complete the online warranty registration form at AOSmithAtLowes.com/register. Once registered online, we will have a record of your purchase and you will not be required to produce a proof of purchase for a warranty claim.



# AO-IM FILTRO PARA MÁQUINA DE HACER HIELO



Lea todo el manual antes de la instalación para asegurarse de que el filtro indicado esté presente.

A. O. Smith diseñó este sistema de filtración minuciosamente para usted. Cuenta con una filtración eficaz que reduce el sabor y el olor a cloro para obtener un hielo mejorado y de mejor sabor de la máquina de hacer hielo de su refrigerador.

Conserve este manual del propietario como referencia para la instalación, resolución de problemas e información de reemplazo del filtro.

## Owner's Manual

El manual del propietario

### CONTENIDO DE LA CAJA

1 filtro para máquina de hacer hielo



### Herramientas recomendadas para la instalación:

- Cuchilla para tubos o cortador de tuberías para tuberías de cobre
- Tubo para suministro de agua
- Sujetadores de tubos
- Cubeta

### Antes de la instalación:

- Se debe tender una tubería de suministro de agua hacia la máquina de hacer de hielo del refrigerador, de acuerdo con las instrucciones del fabricante.
- No instale este sistema de filtración donde la presión de la tubería pueda superar los 689 kPa (100 psi). El rango de presión de funcionamiento para este sistema de filtración es entre 172 kPa y 689 kPa (25 psi y 100 psi).
- Instale solo en tuberías de agua fría (4.4 a 37.8 °C [40 a 100 °F]).
- La instalación del sistema debe cumplir con los códigos de plomería estatales y locales. A. O. Smith y su fabricante no se hacen responsables por daños indirectos o emergentes a causa de una instalación incorrecta.
- Algunos códigos locales pueden exigir el uso de un plomero con licencia o un instalador certificado cuando afecte una tubería de agua potable.
- Debido a los distintos diseños de las casas, no todas las configuraciones de instalación se pueden mencionar en este guía.
- La secuencia incorrecta del equipo afectará el rendimiento y podría dañar su sistema.

### Durante la instalación:

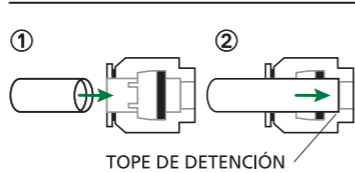
- Apriete correctamente todos los conectores para garantizar un montaje sin fugas.
- Deje un espacio libre de 6.4 cm (2-1/2") bajo la unidad para facilitar el cambio de filtro.
- El tubo y el filtro deben estar afirmados firmemente con sujetadores de tubos.



No usar con agua que no sea microbiológicamente segura o cuya calidad sea desconocida sin la desinfección adecuada antes o después de usarla en el filtro.

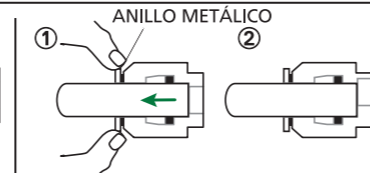
### Conectores a presión

Empuje el tubo lo más adentro que pueda. El tubo se debe insertar más allá de la junta tórica y debe golpear el tope de detención. Tire del tubo para asegurarse de que esté firme.



### Para soltar el tubo

Para soltar el tubo, empuje el anillo metálico gris hacia adentro. Con el anillo metálico afirmado, tire del tubo recto hacia afuera.

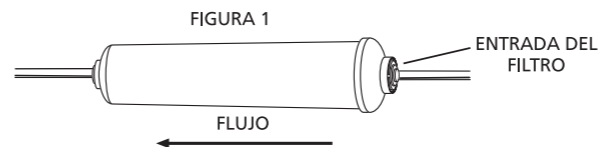


### GUÍA DE INSTALACIÓN

- 1 Cierre el suministro principal de agua hacia el refrigerador. Drene el agua de las tuberías de agua.
- 2 Elija una sección del tubo de suministro de agua que sea de fácil acceso.
- 3 Corte y retire una sección de 15 cm (6") del tubo de suministro de agua de su refrigerador.
- 4 Inserte el tubo de suministro de agua del refrigerador en la entrada del filtro. (Consulte la Figura 1)

### CONSEJOS

Use un cortador de tuberías para las tuberías de cobre y una cuchilla para las tuberías de plástico. Asegúrese de que no haya rebabas, bordes afilados o rayas profundas. Corte el tubo lo más recto posible. No tuerza los tubos, ya que esto impedirá el flujo de agua. Si es necesario, haga un bucle con el tubo para evitar la torsión.



- 5 Abra el suministro de agua entrante y enjuague el filtro en una cubeta. Deje que el agua corra por cinco (5) minutos.
- 6 Cierre el suministro de agua; luego, inserte el tubo de suministro de agua del refrigerador en el conector de salida.
- 7 Abra el suministro de agua hacia el refrigerador y revise si hay fugas.

### RESOLUCIÓN DE PROBLEMAS

**Hay fugas de agua en los conectores:** Apriete lentamente hasta que se detenga la fuga.

**Hay fugas de agua en las conexiones a presión:** Empuje el tubo lo más adentro que pueda. Si las fugas continúan, cierre el suministro de agua y retire la tubería de agua. Presione el collarín conector mientras retira el tubo. (Consulte Uso de los conectores a presión). Inspeccione el tubo. Si el tubo está agrietado o rayado, corte el extremo dañado lo más recto posible y vuelva a insertar el nuevo extremo del tubo en el conector.

### CUIDADO Y MANTENIMIENTO

**REEMPLAZO DEL FILTRO**  
Recomendamos cambiar el filtro AO-IM cada seis (6) meses. Se debe reemplazar antes si hay una caída significativa en el caudal en el dispensador de agua del refrigerador (si lo tiene) o si se deteriora el rendimiento de la máquina de hacer hielo.

Para instalar un filtro de repuesto, siga los pasos de la Guía de instalación.

### Hoja de datos de rendimiento del filtro para máquina de hacer hielo de A. O. Smith AO-IM

NSF/ANSI 42	Concentración de riesgo de ingreso mg/L	Reducción % promedio	Requisitos de reducción de NSF	Saliente máx.	Reducción mín.	Entrante promedio
Sabor y olor a cloro	2,0/mg/L +/- 10%	84,4%	> 60%	0,55 mg/L	73,3%	1167 mg/L

### Especificaciones del producto

Modelos	Reemplazo	Presión máx. de funcionamiento	Rango de temp. de funcionamiento	Flujo nominal	Capacidad
AO-IM	AO-IM	689,5 kPa (100 psi)	4,4 a 37,8 °C (40 a 100 °F)	1,9 L/m (0,5 gpm)	9465 litros 2500 galones

A. O. Smith Corporation 11270 West Park Place | Milwaukee, WI 53224  
Fabricado por Kemflo International Co., Ltd. Hecho en China

Este sistema se probó conforme a la norma NSF/ANSI 42 para la reducción de las sustancias indicadas anteriormente. Se redujo la concentración de las sustancias indicadas en el agua que entra al sistema a una concentración menor o igual al límite permitido para el agua que sale del sistema según se especifica en la norma NSF/ANSI 42.

Las pruebas se realizaron en condiciones de laboratorio estándar: el rendimiento real puede variar. El uso del filtro debe cumplir con todas las leyes estatales y locales. El filtro solo se debe usar con agua fría. Consulte el manual del propietario para conocer las condiciones y necesidades generales de instalación, además de la garantía limitada del fabricante. © NSF es una marca registrada de NSF International.



Sistema probado y certificado por NSF International según la norma NSF/ANSI 42 para la reducción del sabor y olor a cloro.



### GARANTÍA LIMITADA DE 1 AÑO

**Lo que está cubierto:** Esta garantía cubre defectos en materiales o en la mano de obra de la fabricación de sus sistemas de filtro para máquina de hacer hielo de A. O. Smith, salvo según se estipula a continuación.

**Duración:** Esta garantía dura 365 días a partir de la fecha de compra por parte del consumidor ("Período de garantía").

**Lo que no está cubierto:** Esta garantía no cubre cartuchos filtrantes y ningún producto que se haya instalado sin cumplir con las instrucciones o que se haya abusado u operado de manera incorrecta. La garantía limitada que se indica en este documento reemplaza cualquiera y todas las garantías, expresas o implícitas, ya sea por escrito o en forma oral, lo que incluye, entre otras, las garantías implícitas de idoneidad para un propósito en particular o la garantía implícita de comerciabilidad. A. O. Smith no será responsable por ningún daño indirecto, emergente, especial o contingente que surja directa o indirectamente de cualquier defecto o uso del sistema.

El propietario será responsable por toda la mano de obra y cualquier otro gasto relacionado con el retiro, reparación o instalación del sistema de filtración o de cualquier pieza componente. Por último, se anulará esta garantía si el producto se usa con piezas que no sean originales de A. O. Smith. Esto incluye, entre otros, filtros de repuesto, llaves y válvulas de cambio.

Algunos estados no permiten la exclusión o limitación de garantías implícitas o de daños indirectos o consecutivos, por lo que es posible que la limitación anterior no le corresponda.

**Objetivo de garantía:** No es necesario registrar la garantía para la cobertura conforme a la garantía limitada de A. O. Smith. Si realizó la compra a través de un minorista o distribuidor, complete el registro de garantía en línea en [AOSmithatLoves.com/register](http://AOSmithatLoves.com/register). Una vez registrada en línea, tendremos un registro de su compra y no tendrá que presentar un comprobante de compra para una reclamación de garantía.