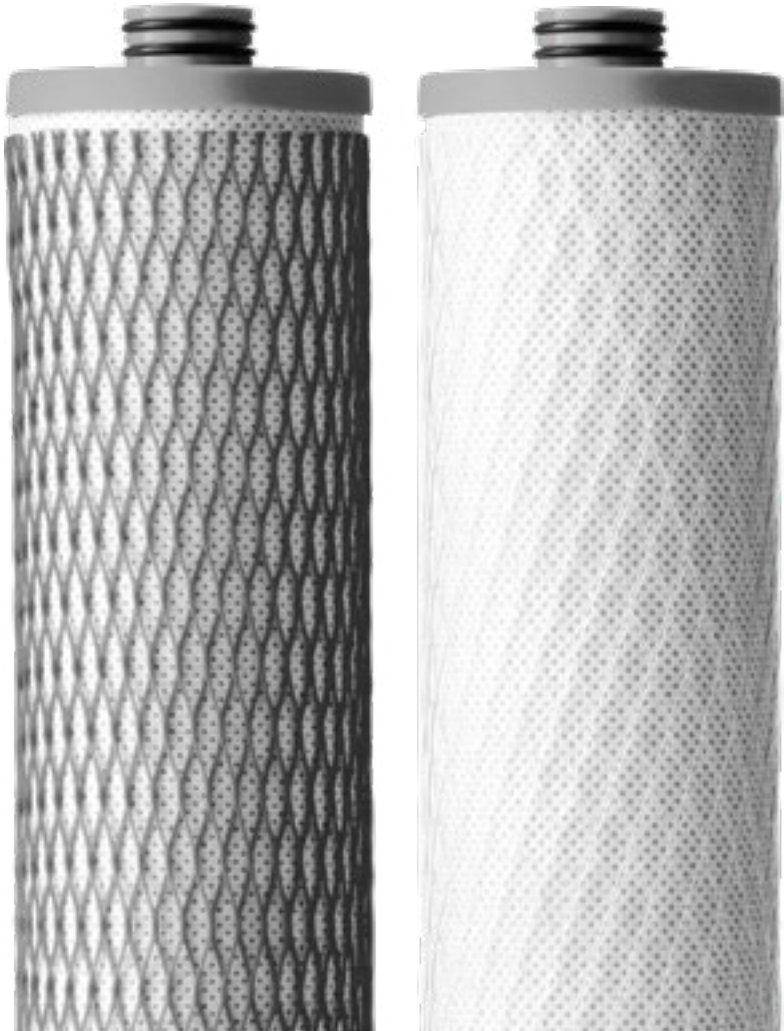


Replacement Manual

CARBON & CLARYUM® FILTERS

FOR USE WITH AO-US-RO-4000



IF YOU NEED HELP OR HAVE A QUESTION, WE'VE GOT YOU COVERED. GIVE US A CALL AT 877.333.7108
PLEASE DO NOT RETURN TO THE STORE.

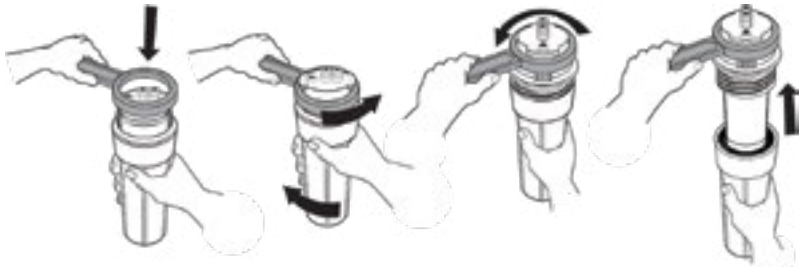
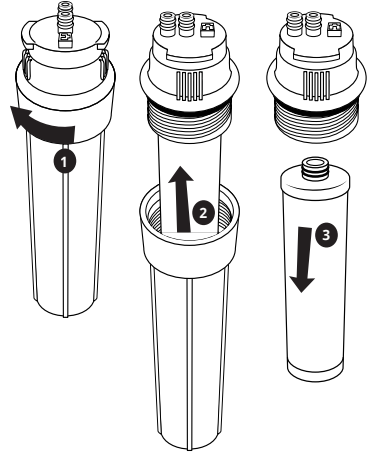
STEP 1 Prepare for Installation

1. Turn off COLD water valve. Release pressure from system by turning on dedicated faucet until water stops flowing.
2. Unbox filter cartridge replacements and remove plastic.

STEP 2 Remove Filter Cartridges

1. Remove Stage 1 and Stage 3 sumps from the system manifold by rotating the sumps to the left and pulling down.
2. Holding the sumps over the sink, unscrew the top of the sump from the bottom by turning the bottom portion to the left. Pour excess water down the drain. Then, pull down on each filter cartridge to disconnect the filter cartridge from the top half of the sump.
3. Discard both filter cartridges.

Note: If sumps are too tight to disconnect by hand, please use plastic wrench provided with original system.

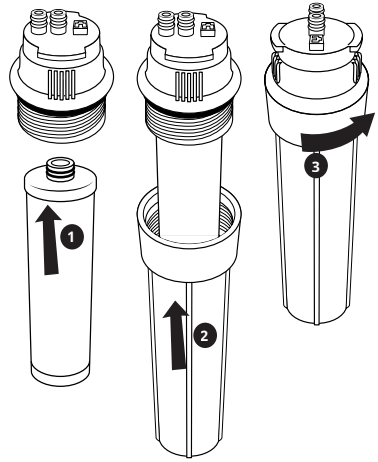


STEP 3 Attach Cartridges

1. Press new filter with clear netting to the top of Stage 1 sump. Reattach the bottom of the sump by ensuring connection points are correctly aligned, then turn to the right to tighten.
2. Continue this step for Stage 3 using the new filter with the blue netting.

Note: Do not use tools to tighten. Hand tighten only.

3. Set aside Stage 1 and Stage 3 sumps and follow steps 4-5 to change the Remineralizer. To prevent water from flowing, do not reattach Stage 1 and 3 at this time.



STEP 4 Reattach Sumps

1. Reattach sumps to the system manifold with Stage 1 on the left and Stage 3 on the right to the top housing. Ensure all connection points are aligned. Push the top of the sump into the bottom of the top housing and turn the sump to the right. Ensure the sump is fully attached and locked into Stage 1 on the left and Stage 3 on the right.

Note: Ensure sumps are not on an angle while reattaching. This may result in damage to the o-ring.

STEP 5 Flush and Check for Leaks

1. Slowly turn on the cold water valve. Confirm the dedicated faucet is off and allow water tank to refill completely.

Note: It will take 2 hours for the water tank to refill.

2. Once the tank has completely filled, inspect for leaks. If there are no leaks, flush the filter cartridges by turning on the dedicated faucet and allowing the water to run through the system until there is no pressure coming out of the dedicated faucet.

Note: Do not drink flushed water.

3. Turn off the dedicated faucet and allow 2 hour for the pressure to build in the system. Once complete, your system is ready for use.

Care

To clean system manifold, wipe exterior with a damp cloth. Do not use any strong abrasive cleaning agent or solvent cleaner.

NOTICE

Safeguards

- If you experience a hose connection leak, disconnect and re-set the hose.
- Do not use with water that is microbiologically unsafe or of unknown water quality without adequate disinfection before or after the system.
- Systems certified for cyst reduction may be used on disinfected waters that may contain filterable cysts.



Scan to view the AO-US-RO-4000 replacement video.



System tested and certified by WQA to NSF/ANSI Standards 42, 53, and 401 for the reduction of the claims specified on the Performance Data Sheet and at www.WQA.org.

- Rated capacity: 365 gallons (1,382 liters)

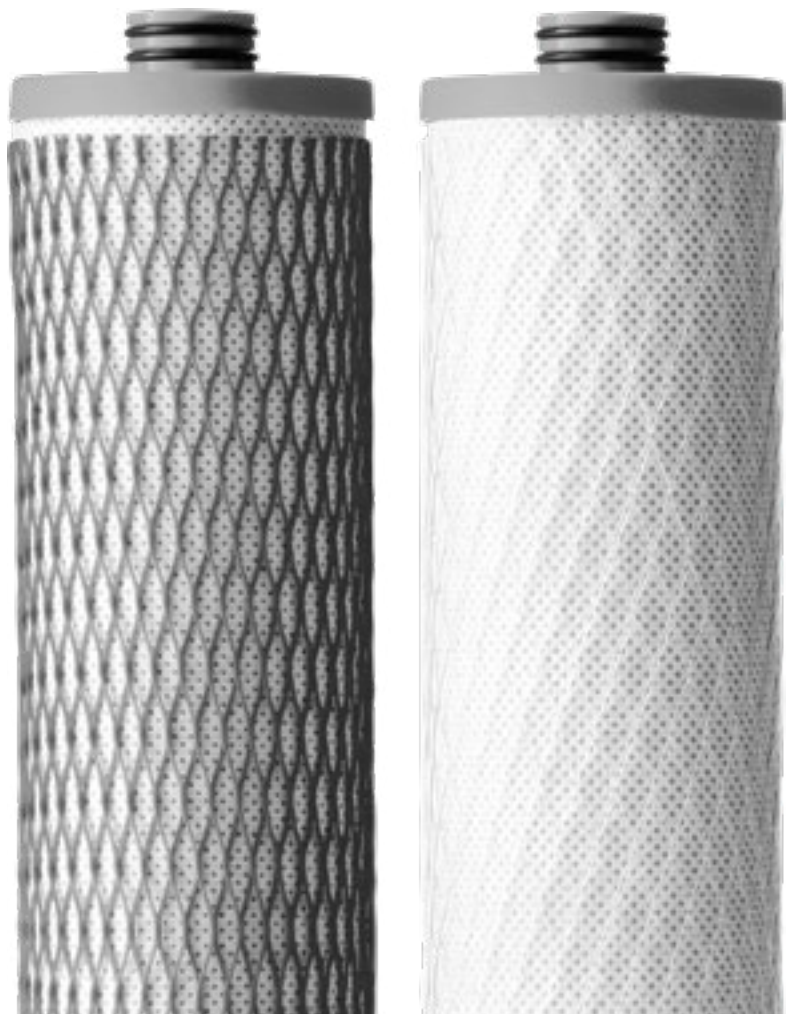
For the full list of contaminants filtered, scan to view the AO-US-RO-4000 Performance Data Sheet.



Manual de reemplazo

FILTROS DE CARBON Y CLARYUM®

PARA USAR CON AO-US-RO-MB-4000



SI NECESITA AYUDA O TIENE ALGUNA CONSULTA, NOSOTROS NOS ENCARGAMOS. LLÁMENOS AL 877.333.7108.
NO ES NECESARIO QUE VUELVA A LA TIENDA.

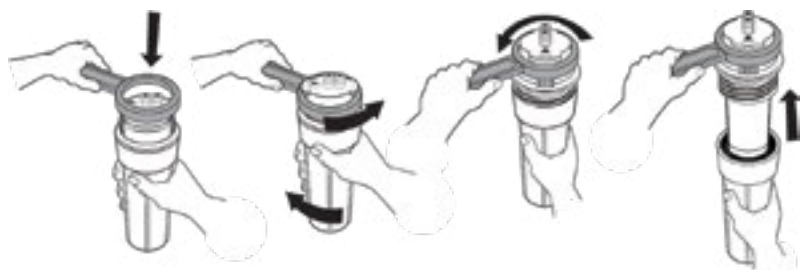
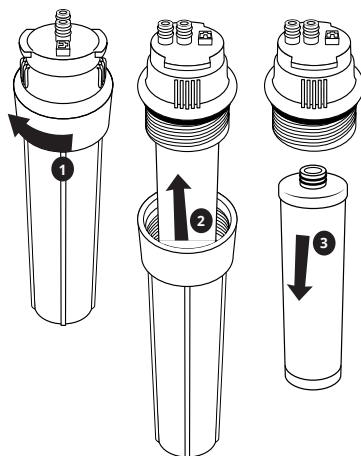
PASO 1 Prepare para la instalación

1. Cierre la válvula de agua FRÍA. Para liberar la presión del sistema, gire la llave dedicada hasta que se detenga el flujo de agua.
2. Desempaque los repuestos del cartucho de filtro y retire el plástico.

PASO 2 Retire los cartuchos de filtro

1. Gire los sumideros hacia la izquierda y tire de ellos hacia abajo para retirar los sumideros de la etapa 1 y la etapa 3 del colector del sistema.
2. Mientras afirma los sumideros sobre el fregadero, gire la parte inferior de los sumideros hacia la izquierda para destornillar la parte superior. Vierta el exceso de agua por el drenaje. Luego, tire de cada cartucho de filtro hacia abajo para desconectar el cartucho de filtro de la mitad superior del sumidero.
3. Deseche ambos cartuchos de filtro.

Nota: Si los sumideros están demasiado apretados para desconectarlos con la mano, use la llave ajustable de plástico que se incluye con el sistema original.



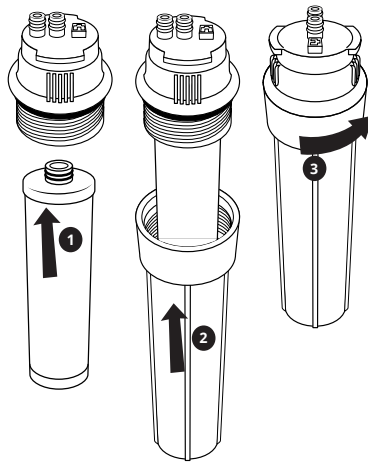
PASO 3 Instale los cartuchos

1. Presione el filtro nuevo con la malla transparente en la parte superior del sumidero de la etapa 1. Asegúrese de que todos los puntos de conexión estén correctamente alineados y vuelva a instalar la parte inferior del sumidero, luego gire hacia la derecha para apretar.

2. Realice este paso para la etapa 3 con el filtro nuevo con malla azul.

Nota: No use herramientas para apretar las piezas. Solo apriete con la mano.

3. Deje los sumideros de etapa 1 y etapa 3 a un lado y siga los pasos 4 al 5 para cambiar el remineralizador. Para evitar que el agua fluya, no vuelva a instalar la etapa 1 y la 3 en este momento.



PASO 4 Vuelva a instalar los sumideros

1. Vuelva a instalar los sumideros en el colector del sistema, con la etapa 1 a la izquierda y la etapa 3 a la derecha en la carcasa superior. Asegúrese de que todos los puntos de conexión estén alineados. Empuje la parte superior del sumidero hacia el fondo de la carcasa superior y gire el sumidero hacia la derecha. Asegúrese de que el sumidero esté completamente instalado y bloqueado en la etapa 1 a la izquierda y en la etapa 3 a la derecha.

Nota: Asegúrese de que los sumideros no estén en ángulo mientras los vuelva a instalar. Esto puede provocar daños en la junta tórica.

PASO 5 Enjuague y revise si hay fugas

1. Abra lentamente la válvula de agua fría. Cierre la llave dedicada y deje que el agua llene completamente el tanque.

Nota: El tanque de agua tardará 2 horas en rellenarse.

2. Una vez que se haya llenado completamente el tanque, inspeccione si hay fugas. Si no hay fugas, abra la llave dedicada y permita que el agua fluya por el sistema hasta que no salga presión de la llave dedicada para enjuagar los cartuchos de filtro.

Nota: No beba el agua de enjuague.

3. Cierre la llave dedicada y deje que la presión se acumule en el sistema durante 2 horas. Una vez listo, su sistema está listo para usar.

Cuidado

Para limpiar el colector del sistema, limpie el exterior con un paño húmedo. No use agentes de limpieza abrasivos y fuertes ni limpiadores con solventes.

AVISO Resguardos

- Si tiene una fuga en la conexión de la manguera, desconéctela y vuelva a fijar la manguera.
- No usar con agua que no sea microbiológicamente segura o cuya calidad sea desconocida sin la desinfección adecuada antes o después de usarla en el sistema.
- Es posible usar sistemas certificados para la reducción de quistes en aguas desinfectadas que puedan tener quistes filtrables.



Escanee para ver el video de reemplazo de AO-US-RO-4000.



Sistema probado y certificado por WQA International según las normas NSF/ANSI 42, 53 y 401 para la reducción de las declaraciones especificadas en la Hoja de datos de rendimiento y en www.WQA.org

- Capacidad nominal: 1,382 litros (365 galones)

Para conocer la lista completa de los contaminantes filtrados, escanee para ver la hoja de datos de rendimiento de AO-US-RO-4000.



REMINERALIZER

FOR USE WITH AO-US-RO-4000

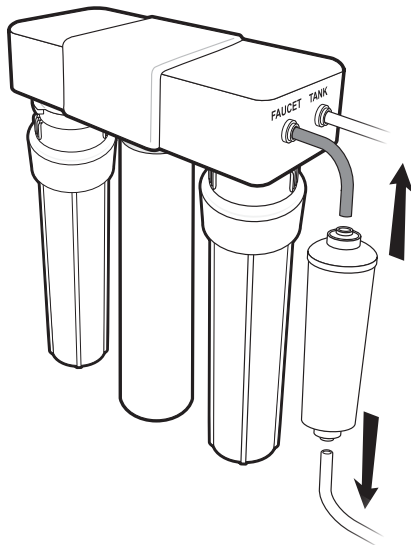


STEP 1 Prepare for Installation

1. Turn off COLD water valve. Release pressure from system by turning on dedicated faucet until water stops flowing.
2. Unbox remineralizer replacement and remove plastic.

STEP 2 Remove Remineralizer and Disconnect Tubing

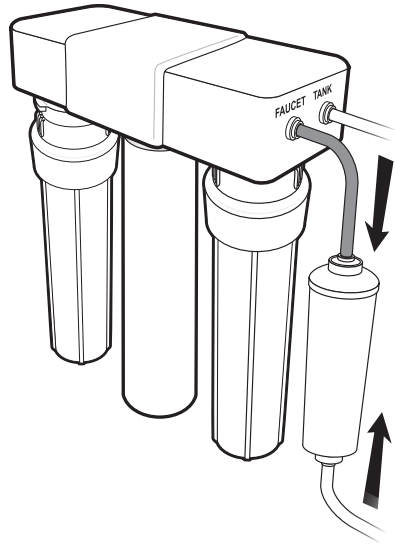
1. Once the water tank is drained and the system is no longer under pressure, remove the 3/8" tube from the inlet and outlet of the remineralizer. Do so by pushing and holding down the collar while removing the tubing.
2. Discard the old remineralizer cartridge.



STEP 3 Reconnect Tubing and Install New Remineralizer

1. Insert the white 3/8" hose attached to the faucet into the outlet connection of the new Remineralizer by pressing the hose in until it stops.
2. Connect the remaining hose end (which has the opposite end connected to the RO Manifold outlet labeled "Faucet") to the inlet portion of the Remineralizer by pressing the hose in until it stops.

Note: Be sure both tubes are inserted all the way.

**STEP 4** Flush and Check for Leaks

1. Turn off the dedicated faucet and turn on the cold water supply. Allow water tank to refill completely.

Note: It will take 2 hours for the water tank to refill.

2. Once the tank has completely filled, inspect for leaks. If there are no leaks, flush the remineralizer cartridge by turning on the dedicated faucet and allowing water to run through the system until there is no pressure coming out of the dedicated faucet.

Note: Do not drink flushed water.

3. Turn off the dedicated faucet and allow 2 hours for the pressure to build in the system. Once complete, your system is ready for use.

Care

To clean system manifold, wipe exterior with a damp cloth. Do not use any strong abrasive cleaning agent or solvent cleaner.

NOTICE

Safeguards

- If you experience a hose connection leak, disconnect and re-set the hose.
- Do not use with water that is microbiologically unsafe or of unknown water quality without adequate disinfection before or after the system.
- Systems certified for cyst reduction may be used on disinfected waters that may contain filterable cysts.



Scan to view the AO-US-RO-4000 replacement video.

- Rated capacity: 12 months depending on contaminant levels & usage.



Manual de reemplazo

REMINERALIZADOR

PARA USAR CON AO-US-RO-4000

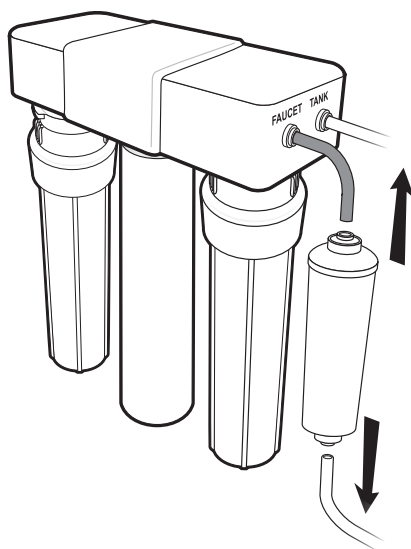


PASO 1 Prepare para la instalación

1. Cierre la válvula de agua FRÍA. Para liberar la presión del sistema, gire la llave dedicada hasta que se detenga el flujo de agua.
2. Desempaque el repuesto de remineralizador y retire el plástico.

PASO 2 Retire el remineralizador y desconecte el tubo

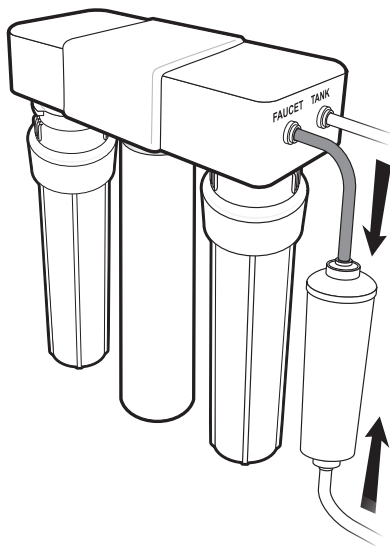
1. Una vez que se haya drenado el tanque y ya no esté presurizado, retire el tubo de 3/8" de la entrada y salida del remineralizador. Para hacerlo, empuje el collarín hacia abajo y afírmelo mientras retira el tubo.
2. Deseche el cartucho de remineralizador antiguo.



PASO 3 Vuelva a conectar los tubos e instala el nuevo remineralizador

1. Inserte la manguera blanca de 3/8" instalada en la llave en la conexión de salida del nuevo remineralizador; para esto, presione la manguera hacia adentro hasta que se detenga.
2. Conecte el extremo restante de la manguera (que tiene el extremo opuesto conectado a la salida del colector de OI etiquetado "Faucet") a la parte de entrada del remineralizador; para esto, presione la manguera hasta que se detenga.

Nota: Asegúrese de que ambos tubos estén insertados completamente.

**PASO 4** Enjuague y revise si hay fugas

1. Cierre la llave dedicada y abra el suministro de agua fría. Deje que se llene completamente el tanque.

Nota: El tanque de agua tardará 2 horas en rellenarse.

2. Una vez que se haya llenado completamente el tanque, inspeccione si hay fugas. Si no hay fugas, abra la llave dedicada y permita que el agua fluya por el sistema hasta que no salga presión de la llave dedicada para enjuagar los cartuchos de filtro.

Nota: No beba el agua de enjuague.

3. Cierre la llave dedicada y deje que la presión se acumule en el sistema durante 2 horas. Una vez listo, su sistema está listo para usar.

Cuidado

Para limpiar el colector del sistema, limpie el exterior con un paño húmedo. No use agentes de limpieza abrasivos y fuertes ni limpiadores con solventes.

AVISO

Resguardos

- Si tiene una fuga en la conexión de la manguera, desconéctela y vuelva a fijar la manguera.
- No usar con agua que no sea microbiológicamente segura o cuya calidad sea desconocida sin la desinfección adecuada antes o después de usarla en el sistema.
- Es posible usar sistemas certificados para la reducción de quistes en aguas desinfectadas que puedan tener quistes filtrables.



Escanee para ver el video de reemplazo de AO-US-RO-4000.

- Capacidad nominal: 12 meses, según el nivel de contaminantes y el uso.



REVERSE OSMOSIS MEMBRANE

FOR USE WITH AO-US-RO-4000



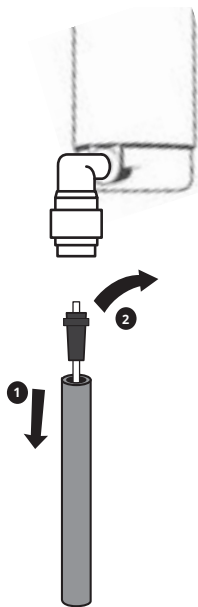
STEP 1 Prepare for Installation

1. Turn off COLD water valve. Release pressure from system by turning on dedicated faucet until water stops flowing.
2. Unbox membrane replacement and remove the protective cap from the head of the membrane.

STEP 2 Remove Hose

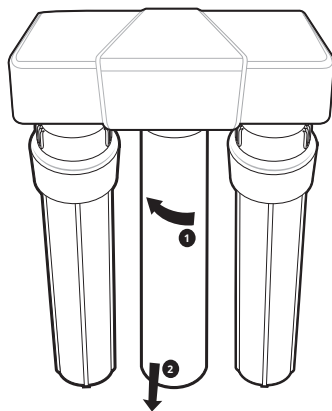
1. Disconnect the 1/4" red hose from the drain port on membrane filter elbow by pushing down on the collar while pulling plug with your other hand.
2. Remove and discard the flow restrictor.

Note: Do not discard plastic elbow.



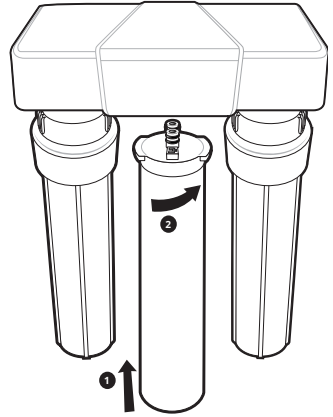
STEP 3 Remove Membrane Cartridge

1. Remove the middle membrane cartridge from the system manifold by rotating the sump to the left and pulling down.
2. Discard the old membrane cartridge.



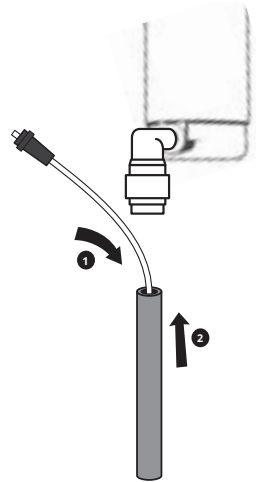
STEP 4 Attach New Membrane Cartridge

1. Take the new membrane cartridge from the packaging and remove the protective cap from the head of the membrane.
2. Attach membrane cartridge to the bottom of the system manifold, making sure all connection points are aligned. Push the top of the membrane up and into the bottom of the manifold. Turn the sump toward the right to tighten. Ensure the sump is fully attached and locked.

**STEP 5 Install New Tubing**

1. Insert the new flow restrictor into the red 1/4" tubing. Push red tubing into the drain port elbow on membrane filter.

Note: *Be sure red tube and elbow are inserted all the way.*

**STEP 6 Flush and Check for Leaks**

1. Slowly turn on the cold water supply. Turn on the dedicated faucet and allow system to flush for 24 hours.

Note: *Do not drink flushed water.*

2. Once the system has been flushed, turn off the dedicated faucet and allow water tank to refill completely.

Note: *It will take 2 hours for the water tank to refill.*

3. Once the tank has completely filled, inspect for leaks. Once complete, your system is ready for use.

Care

To clean system manifold, wipe exterior with a damp cloth. Do not use any strong abrasive cleaning agent or solvent cleaner.

NOTICE

Safeguards

- If you experience a hose connection leak, disconnect and re-set the hose.
- Do not use with water that is microbiologically unsafe or of unknown water quality without adequate disinfection before or after the system.
- Systems certified for cyst reduction may be used on disinfected waters that may contain filterable cysts.



Scan to view the AO-US-RO-4000 replacement video.



System tested and certified by WQA to NS/ANSI Standard 58 for the reduction claims specified on Performance Data Sheet and at www.WQA.org.

- Rated capacity: 12 months depending on contaminant levels & usage.

For the full list of contaminants filtered, scan to view the AO-US-RO-4000 Performance Data Sheet.



Manual de reemplazo

MEMBRANA DE OSMOSIS INVERSA

PARA USAR CON AO-US-RO-MB-4000



SI NECESITA AYUDA O TIENE ALGUNA CONSULTA, NOSOTROS NOS ENCARGAMOS. LLÁMENOS AL 877.333.7108.
NO ES NECESARIO QUE VUELVA A LA TIENDA.

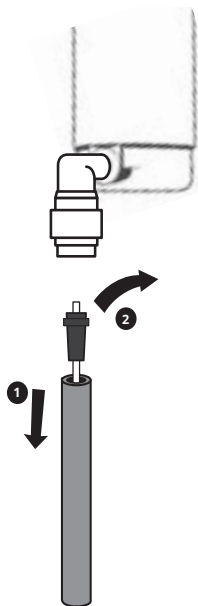
PASO 1 Prepare para la instalación

1. Cierre la válvula de agua FRÍA. Para liberar la presión del sistema, gire la llave dedicada hasta que se detenga el flujo de agua.
2. Desempaque el repuesto de la membrana y retire la tapa protectora del cabezal de la membrana.

PASO 2 Desconecte la manguera

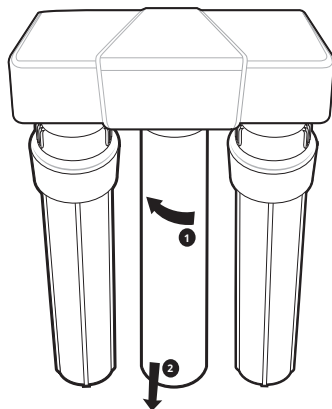
1. Empuje el collarín hacia abajo mientras tira del tapón con la otra mano para desconectar la manguera roja de 1/4" del puerto de drenaje del codo del filtro de membrana.
2. Retire y deseche el limitador de flujo.

Nota: No deseche el codo plástico.



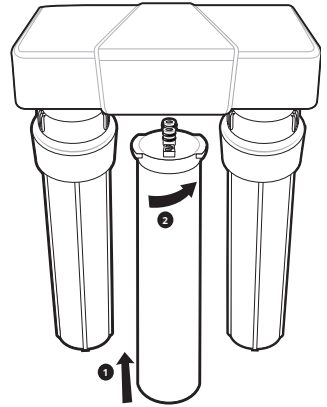
PASO 3 Retire la membrana

1. Gire el sumidero hacia la izquierda y tire de él hacia abajo para retirar el cartucho de la membrana del centro del colector del sistema.
2. Deseche el cartucho de membrana antiguo.



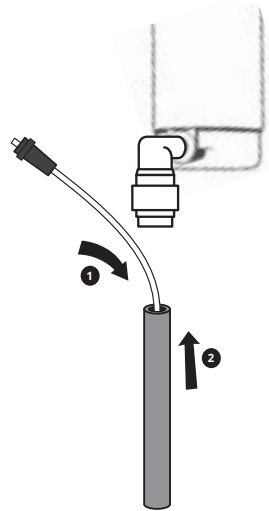
PASO 4 Instale la nueva membrana

1. Saque el nuevo cartucho de membrana del envase y retire la tapa protectora del cabezal de la membrana.
2. Instale el cartucho de membrana en el fondo del colector del sistema y asegúrese de que todos los puntos de conexión estén alineados. Empuje la parte superior del sumidero hacia arriba y hacia el fondo del colector y gire el sumidero hacia la derecha. Asegúrese de que el sumidero esté completamente instalado y bloqueado.

**PASO 5** Instala la nueva manguera

1. Inserte el nuevo limitador de flujo en el tubo rojo de 1/4". Introduzca el tubo rojo en el codo del puerto de drenaje en el filtro de membrana.

Nota: Asegúrese de que la tubería roja y el codo estén insertados completamente.

**PASO 6** Enjuague y revise si hay fugas

1. Abra lentamente el suministro de agua fría. Abra la llave dedicada y deje que el sistema se enjuague durante 24 horas.

Nota: No beba el agua de enjuague.

2. Una vez enjuagado el sistema, cierre la llave dedicada y deje que el tanque de agua se rellene completamente.

Nota: El tanque de agua tardará 2 horas en llenarse.

3. Una vez que se haya llenado completamente el tanque, inspeccione si hay fugas. Una vez listo, su sistema está listo para usar.

Cuidado

Para limpiar el colector del sistema, limpie el exterior con un paño húmedo. No use agentes de limpieza abrasivos y fuertes ni limpiadores con solventes.

AVISO

Resguardos

- Si tiene una fuga en la conexión de la manguera, desconéctela y vuelva a fijar la manguera.
- No usar con agua que no sea microbiológicamente segura o cuya calidad sea desconocida sin la desinfección adecuada antes o después de usarla en el sistema.
- Es posible usar sistemas certificados para la reducción de quistes en aguas desinfectadas que puedan tener quistes filtrables.



Escanee para ver el video de reemplazo de AO-US-RO-4000.



Sistema probado y certificado por la WQA según la norma NS/ANSI 58 para la reducción de las declaraciones especificadas en la Hoja de datos de rendimiento y en www.WQA.org.

- Capacidad nominal: 12 meses, según el nivel de contaminantes y el uso.

Para conocer la lista completa de los contaminantes filtrados, escanee para ver la hoja de datos de rendimiento de AO-US-RO-4000.

