

Replacement Manual

REVERSE OSMOSIS MEMBRANE

FOR USE WITH AO-US-RO-MB-4000

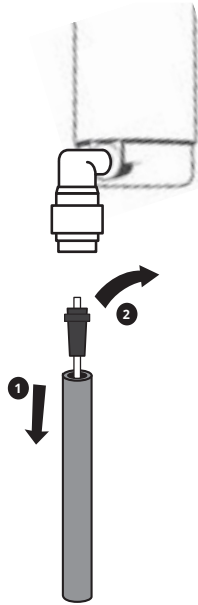


STEP 1 Prepare for Installation

1. Turn off COLD water valve. Release pressure from system by turning on dedicated faucet until water stops flowing.
2. Unbox membrane replacement and remove plastic.

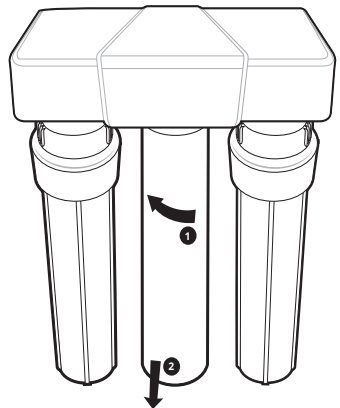
STEP 2 Disconnect and Remove Flow Restrictor

1. Disconnect the 1/4" red hose from the drain port on membrane filter elbow by pushing down on the collar while pulling plug with your other hand.
2. Remove and discard the flow restrictor.



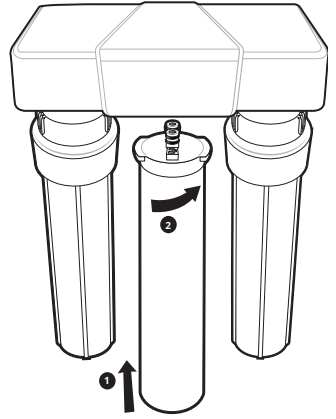
STEP 3 Remove Cartridges

1. Remove the membrane cartridge from the system manifold by rotating the sump to the left and pulling down.
2. Discard the old membrane cartridge.



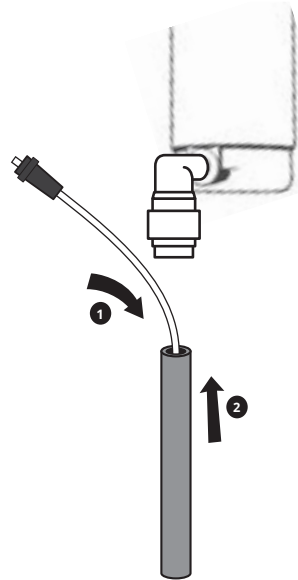
STEP 4 Attach Cartridges

1. Take the new membrane cartridge from the packaging and remove the protective cap from the head of the membrane.
2. Attach membrane cartridge to the bottom of the system manifold, making sure all connection points are aligned. Push the top of the sump up and into the bottom of the manifold and turn the sump towards the right. Ensure the sump is fully attached and locked.

**STEP 5 Insert Flow Restrictor**

1. Insert the new flow restrictor into the red 1/4" tubing. Push red tubing into the drain port elbow on membrane filter.

Note: Be sure red tube and elbow are inserted all the way.

**STEP 6 Flush and Check for Leaks**

1. Turn on the cold water valve. Flush system by opening the dedicated faucet and letting water flow through the system for 24 hours.

Note: Do not drink flushed water.

2. Once the system has been flushed, turn off the dedicated faucet. Allow 2 hours for pressure to build up in the system. During this time, check for leaks. After the tank has filled, system is ready to use.

Care

To clean system manifold, wipe exterior with a damp cloth. Do not use any strong abrasive cleaning agent or solvent cleaner.

NOTICE

Safeguards

- If you experience a hose connection leak, disconnect and re-set the hose.
- Must replace filter housings every 5 years or risk property damage from leaks. Call 800.821.2017 to order.
- Do not use with water that is microbiologically unsafe or of unknown water quality without adequate disinfection before or after the system.
- Systems certified for cyst reduction may be used on disinfected waters that may contain filterable cysts.



Scan to view the AO-US-RO-MEM replacement video.



System certified by IAPMO R&T against NSF/ANSI Standard 58 for the reduction of claims specified on Performance Data Sheet and at www.IAPMO.com.

- Rated capacity: 12 months depending on contaminant levels & usage.
- Systems certified for cyst reduction may be used on disinfected water that may contain filterable cysts.

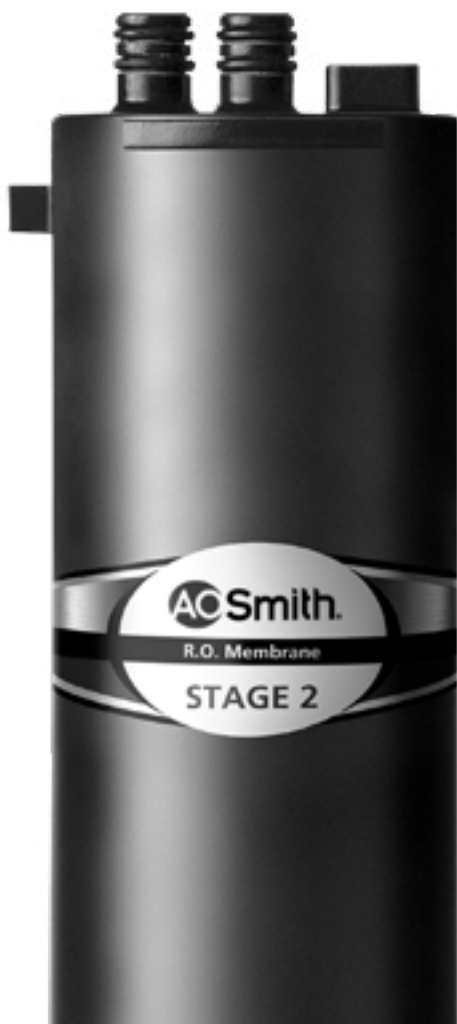
For the full list of contaminants filtered, scan to view the AO-US-RO-MB-4000 Performance Data Sheet.



Manual de reemplazo

MEMBRANA DE OSMOSIS INVERSA

PARA USAR CON AO-US-RO-MB-4000



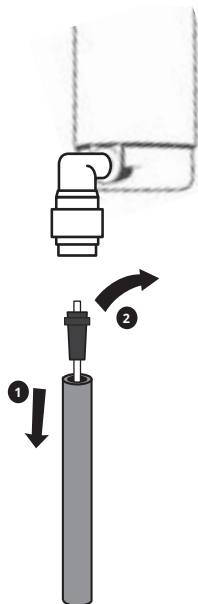
SI NECESITA AYUDA O TIENE ALGUNA CONSULTA, NOSOTROS NOS ENCARGAMOS. LLÁMENOS AL 877.333.7108.
NO ES NECESARIO QUE VUELVA A LA TIENDA.

PASO 1 Prepare para la instalación

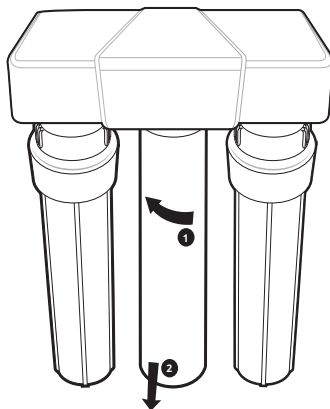
1. Cierre la válvula de agua FRÍA. Para liberar la presión del sistema, gire la llave dedicada hasta que se detenga el flujo de agua.
2. Desempaque el repuesto de la membrana y retire el plástico.

PASO 2 Desconecte y retire el limitador de flujo

1. Empuje el collarín hacia abajo mientras tira del tapón con la otra mano para desconectar la manguera roja de 1/4" del puerto de drenaje del codo del filtro de membrana.
2. Retire y deseche el limitador de flujo.

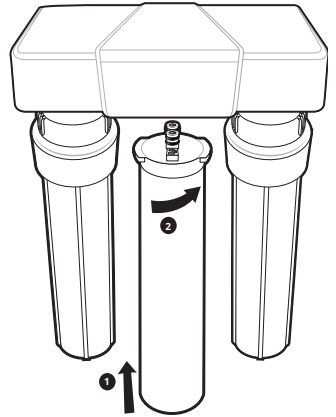
**PASO 3** Retire los cartuchos

1. Gire el sumidero hacia la izquierda y tire de él hacia abajo para retirar el cartucho de membrana del colector del sistema.
2. Deseche el cartucho de membrana antiguo.



PASO 4 Instale los cartuchos

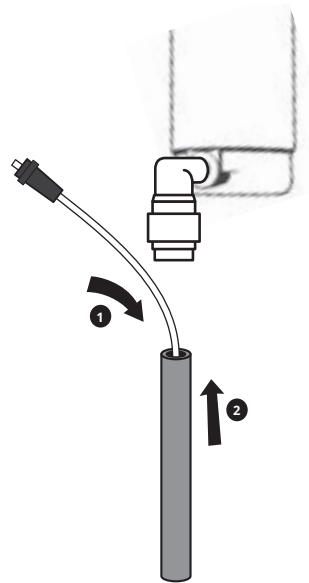
1. Saque el nuevo cartucho de membrana del envase y retire la tapa protectora del cabezal de la membrana.
2. Instale el cartucho de membrana en el fondo del colector del sistema y asegúrese de que todos los puntos de conexión estén alineados. Empuje la parte superior del sumidero hacia arriba y hacia el fondo del colector y gire el sumidero hacia la derecha. Asegúrese de que el sumidero esté completamente instalado y bloqueado.



PASO 5 Inserte el limitador de flujo

1. Inserte el nuevo limitador de flujo en el tubo rojo de 1/4". Introduzca el tubo rojo en el codo del puerto de drenaje en el filtro de membrana.

Nota: Asegúrese de que la tubería roja y el codo estén insertados completamente.



PASO 6 Enjuague y revise si hay fugas

1. Abra la válvula de agua fría. Para enjuagar el sistema, abra la llave dedicada y deje que el agua fluya por el sistema durante 24 horas.

Nota: No beba el agua de enjuague.

2. Una vez enjuagado el sistema, cierre la llave dedicada. Deje que pasen 2 horas para que se acumule la presión en el sistema. Durante este tiempo, revise si hay fugas. Después de que se ha llenado el tanque, el sistema está listo para usar.

Cuidado

Para limpiar el colector del sistema, limpie el exterior con un paño húmedo. No use agentes de limpieza abrasivos y fuertes ni limpiadores con solventes.

AVISO

Resguardos

- Si tiene una fuga en la conexión de la manguera, desconéctela y vuelva a fijar la manguera.
- Se deben cambiar las carcasas del filtro cada 5 años o cuando haya riesgo de daños a la propiedad por fugas. Llame al 800.821.2017 para realizar el pedido.
- No usar con agua que no sea microbiológicamente segura o cuya calidad sea desconocida sin la desinfección adecuada antes o después de usarla en el sistema.
- Es posible usar sistemas certificados para la reducción de quistes en aguas desinfectadas que puedan tener quistes filtrables.



Escanee para ver el video de reemplazo de AO-US-RO-MEM.



Sistema probado y certificado por IAPMO R&T según la norma NSF/ANSI 58 para la reducción de las declaraciones especificadas en la Hoja de datos de rendimiento y en www.IAPMO.com.

- Capacidad nominal: 12 meses, según el nivel de contaminantes y el uso.
- Es posible usar sistemas certificados para la reducción de quistes en aguas desinfectadas que puedan tener quistes filtrables.

Para conocer la lista completa de los contaminantes filtrados, escanee para ver la hoja de datos de rendimiento de AO-US-RO-MB-4000.

